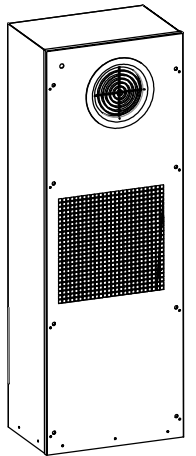
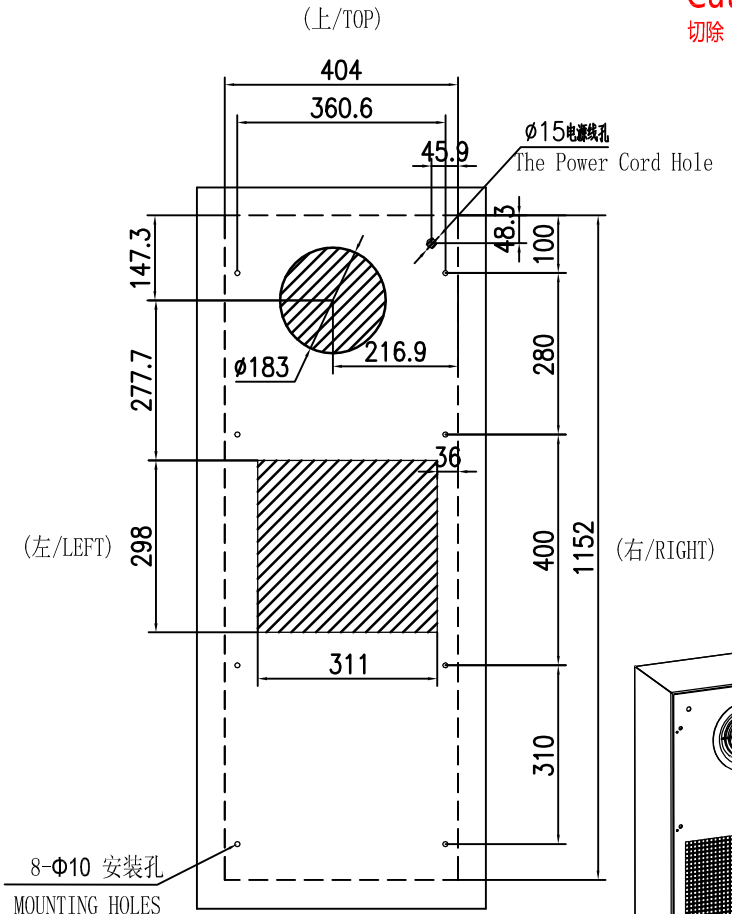
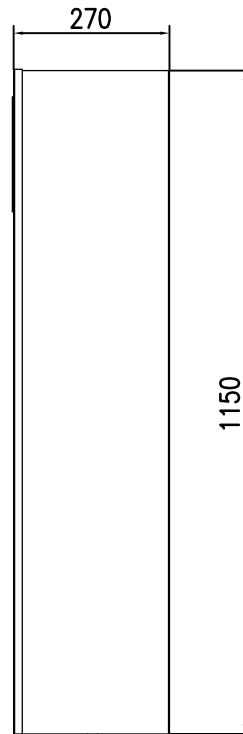
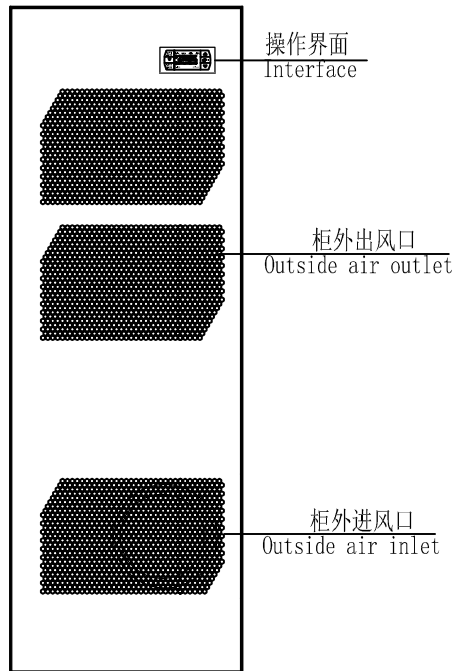
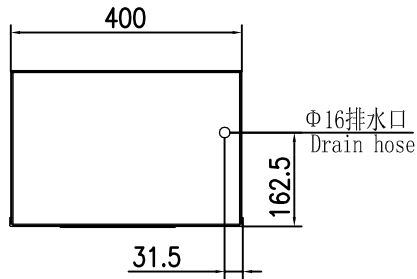


图示

Cut  
切除



(下/BELOW)

外形尺寸和开口尺寸  
Dimensions and openings dimensions

型号	Model	DKC25
外形尺寸	Dimensions WxDxH(mm)	400x270x1150
工作电压	Rated Voltage(V)	220V/50Hz 230V/60Hz
额定功率	Rated Power(W)	L35/L35 1080
可用制冷功率	(QK) Useful Cooling(W)	L35/L35 2500
工作温度范围	Working Temperature(°C)	-40°C~55°C
制冷剂	Refrigerant	R22 or R134a
外循环风量	Ambinet Air Ciruit(m³/h)	1000
内循环风量	Cabinet Air Ciruit(m³/h)	800
噪声水平	Noise Level(dB)	66
重量	Weight(kg)	50
颜色	Color	RAL 428C

								DKC25	
								Mark	Weight
								Scale	
								1:16	
								工业控制柜空调 开口图	
								制冷量: 2500W	
								日高冷机 HI-GAO 江苏日高温控技术有限公司	

外挂型(无法兰)户内空调